

JB64 / JB74 用 アルミペダルセット AT 車用 取扱説明書

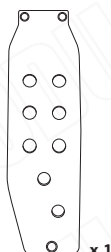
～取付前に必ず本書をお読みください～

この度は当社製品をお買い上げ頂きまして、有難うございます。
本製品を取付け及び取り扱う上で、いくつかの注意点がございます。
安全かつ快適にご使用して頂くため、取付け作業前に必ず本書をご熟読し、
ご理解頂いた上で作業をお願い致します。

本製品の取付作業、取付後に關する事故、破損について弊社は一切の責任を負いかねます。

<付属部品>

(A) アクセルペダル



x 1

(B) アクセルペダルステー 1

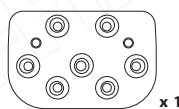


x 1

(C) アクセルペダルステー 2



x 1



(D) ブレーキペダル

x 1

(E) 皿ボルト 3x10



x 3

(G) 低頭ボルト 5x15



x 2

(F) ナイロンナット 3



x 3

(H) ナイロンナット 5



x 2

取付に使用する工具：5.5mm & 8mm スパナ・2mm & 3mm ヘキサゴンレンチ

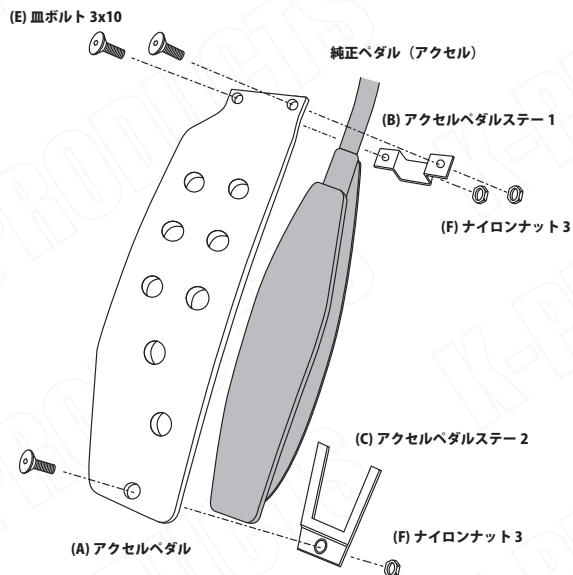
<取り付け作業上の注意事項>

- ・取り付け作業は、安全な場所に車を駐車させパーキングブレーキを確実に引いて、車が前後に動かないことを確認してから行ってください。
- ・取り付け作業前には、車のエンジンを停止し、エンジンキーを必ず取り外しておいてください。

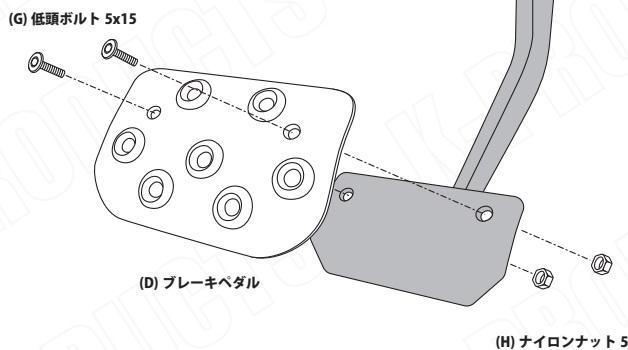
<取付作業>

- ・純正ブレーキペダル、クラッチペダルについているゴムカバーを外します。
- ・各ペダルを図のように取り付けて下さい。各ボルトは、均一に締め込んでいくように作業して下さい。

(E) 皿ボルト 3x10



(G) 低頭ボルト 5x15



※初期走行後は必ずボルトナット類の緩み等の点検を行って下さい。その後も、定期的な点検を行って下さい。

K-PRODUCTS 株式会社 ケーププロダクツ

〒999-1353 山形県西置賜郡小国町大字兵庫館 3 丁目 5-20

TEL : 0238-62-4901

FAX : 0238-62-4902